

RADIADOR INFRAVERMELHO **BEJA 1800**

Tecnologia de aquecimento através de radiação infravermelha de baixa frequência, com superfície de alumínio e revestido com nano partículas, para climatização de áreas interior e exterior.

CLIMATIZAÇÃO RÁPIDA E EFICIENTE!

distribuição uniforme do calor com boa condutividade térmica.

Ajuste de tempo

através do controlo remoto com temporizador de: 2 / 4 / 6 / 8 horas.

Termostato ajustável

com 4 níveis de potência: 25% / 50% / 75% / 100% sem afetar a vida útil do equipamento.

**DESIGN MODERNO E ATRAENTE.
SEM SOM, SEM LUZ,
APENAS CONFORTO!**

POR QUE INFRAVERMELHO?

Confira os benefícios da radiação infravermelha de baixa frequência em comparação com outros elementos radiantes:

Eficaz: 92% da energia consumida é transformada em radiação infravermelha e, portanto, em calor.

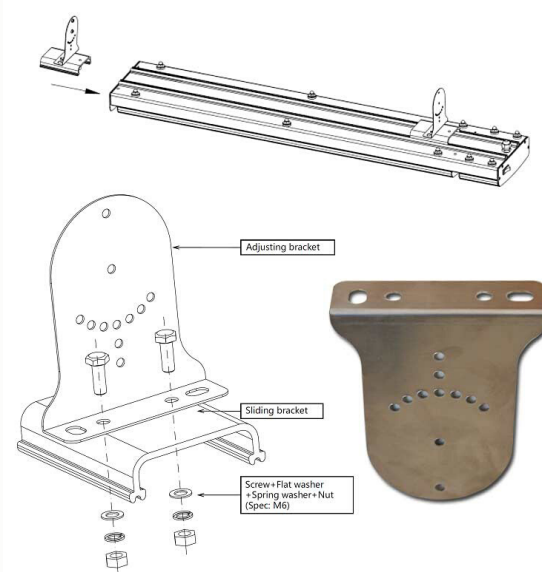
Benéfico a saúde: a radiação de baixa frequência é uma das componentes da radiação solar e é, inclusivamente, utilizada em alguns tratamentos médicos.

Seguro: não há ruído, poeira ou fumaça.

Capacidade de direcionar a radiação: assim como a luz, ela não é afetada pelas correntes de ar, não há perda de energia e o calor é aplicado onde é necessário.

Económico: porque não aquece todo o compartimento, quando apenas queremos aquecer uma pequena fração do mesmo, além de proporcionar conforto de acordo com as definições no termostato.

Baixo custo: Até 40% a menos que os aquecedores por convecção elétrica, óleo ou sistemas de aquecimento a gás.



Potência: 450-1800W | Voltagem: 220V

Dimensões: 109,5x18,9x7cm

Área coberta: 20m²

**FÁCIL DE LIMPAR.
FÁCIL DE INSTALAR.
NÃO REQUER MANUTENÇÃO!**

Contacte-nos

www.energia.pt

vendas.norte@energia.pt

256 868 372 | 967 701 616

